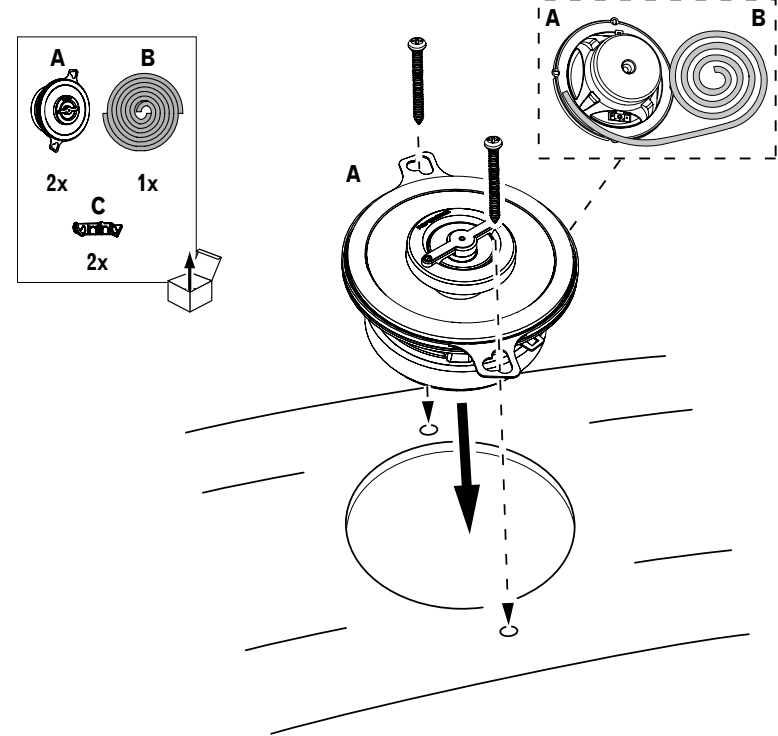
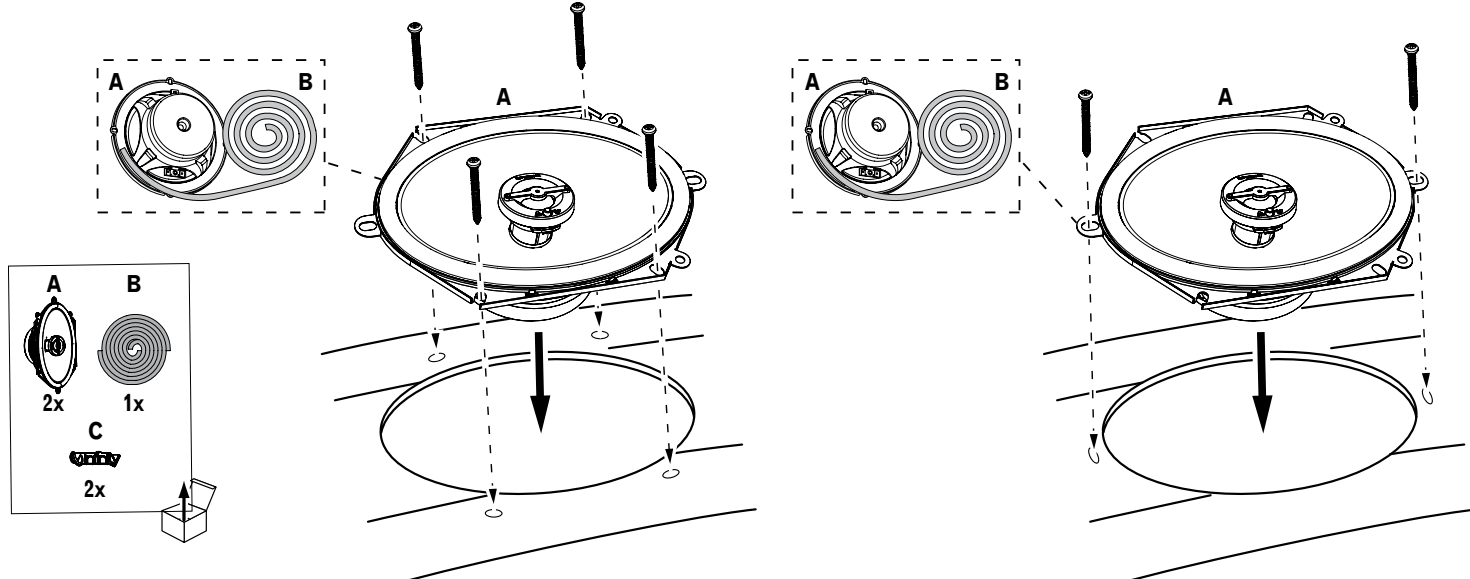


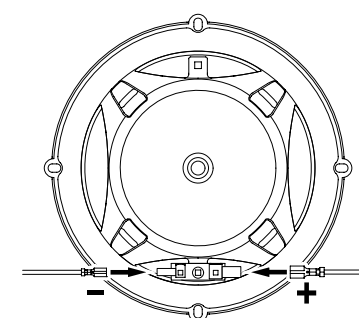
REF-3002cfx



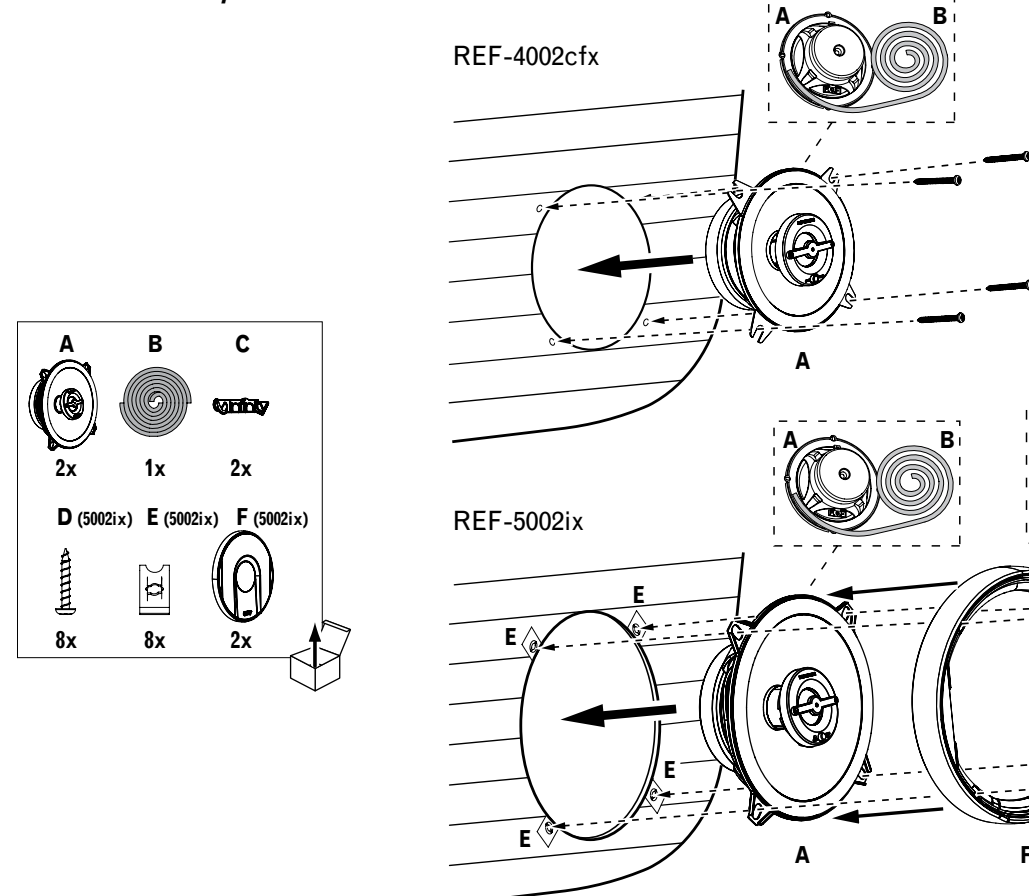
REF-8602cfx



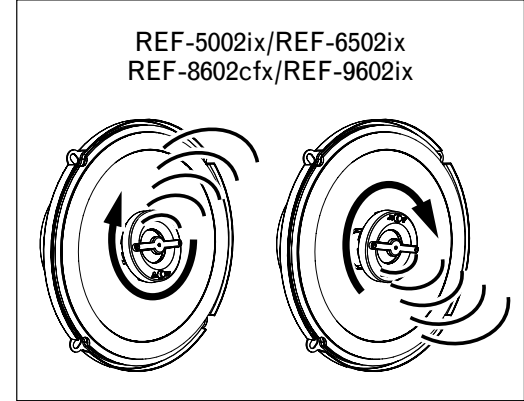
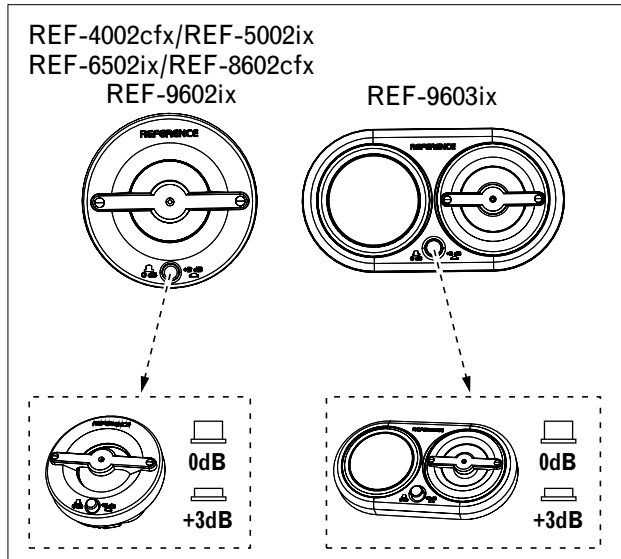
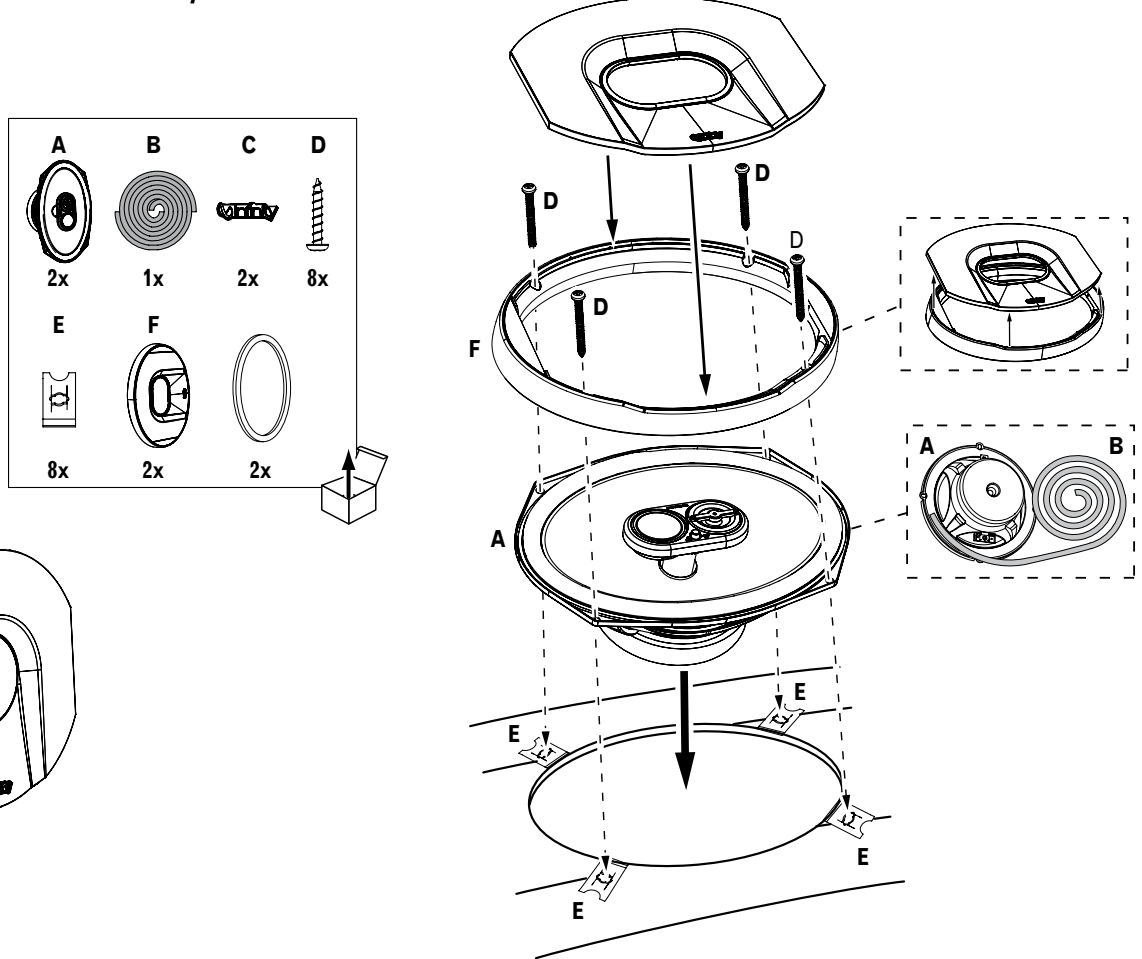
REF-3002cfx/REF-4002cfx
REF-5002ix/REF-6502ix
REF-6402cfx/REF-8602cfx
REF-9602ix/REF-9603ix



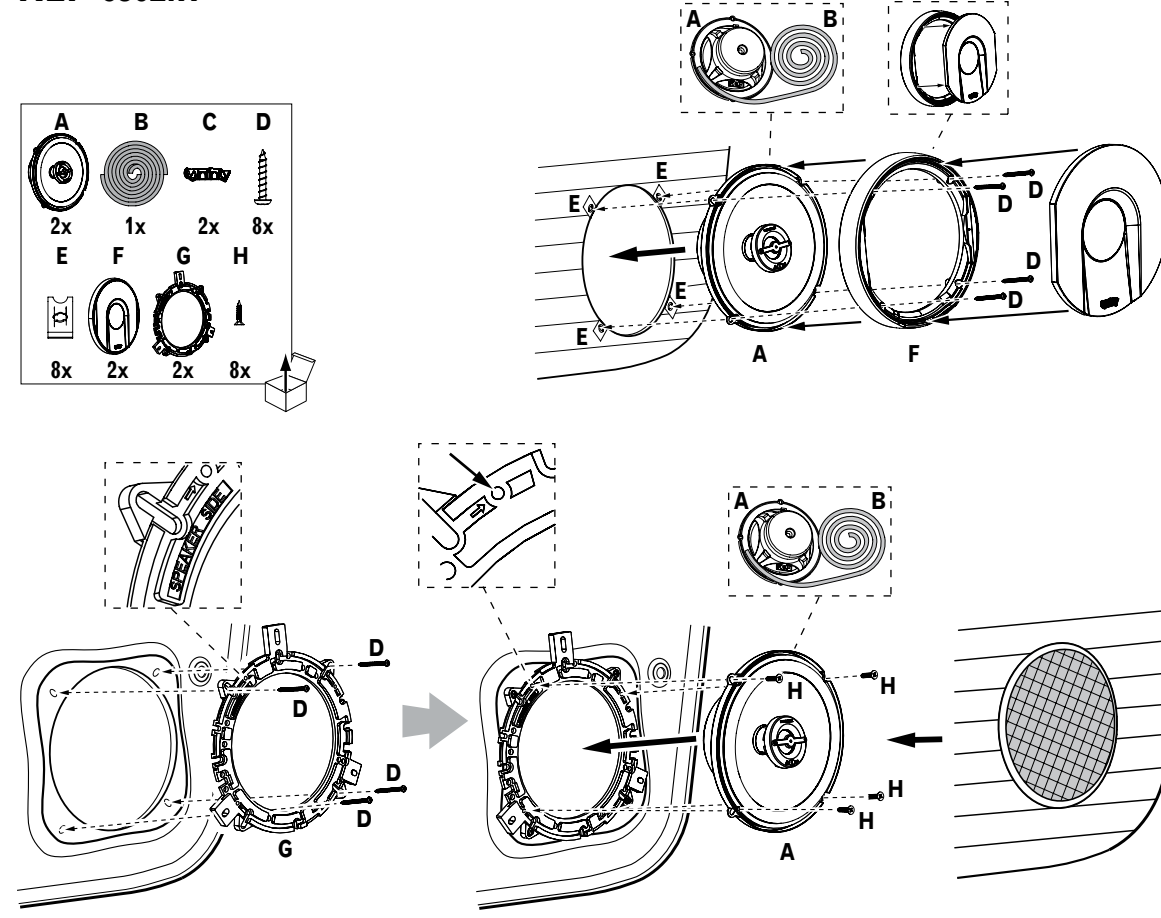
REF-4002cfx/REF-5002ix



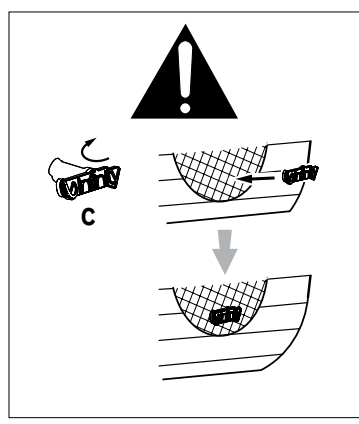
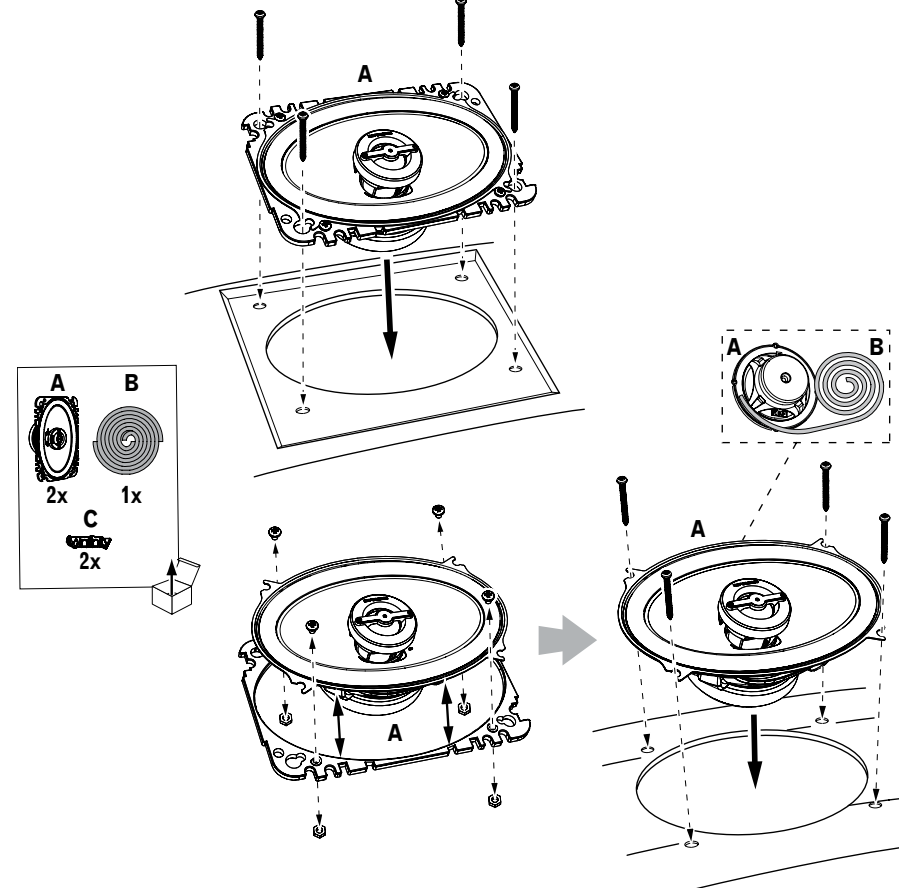
REF-9602ix/REF-9603ix



REF-6502ix

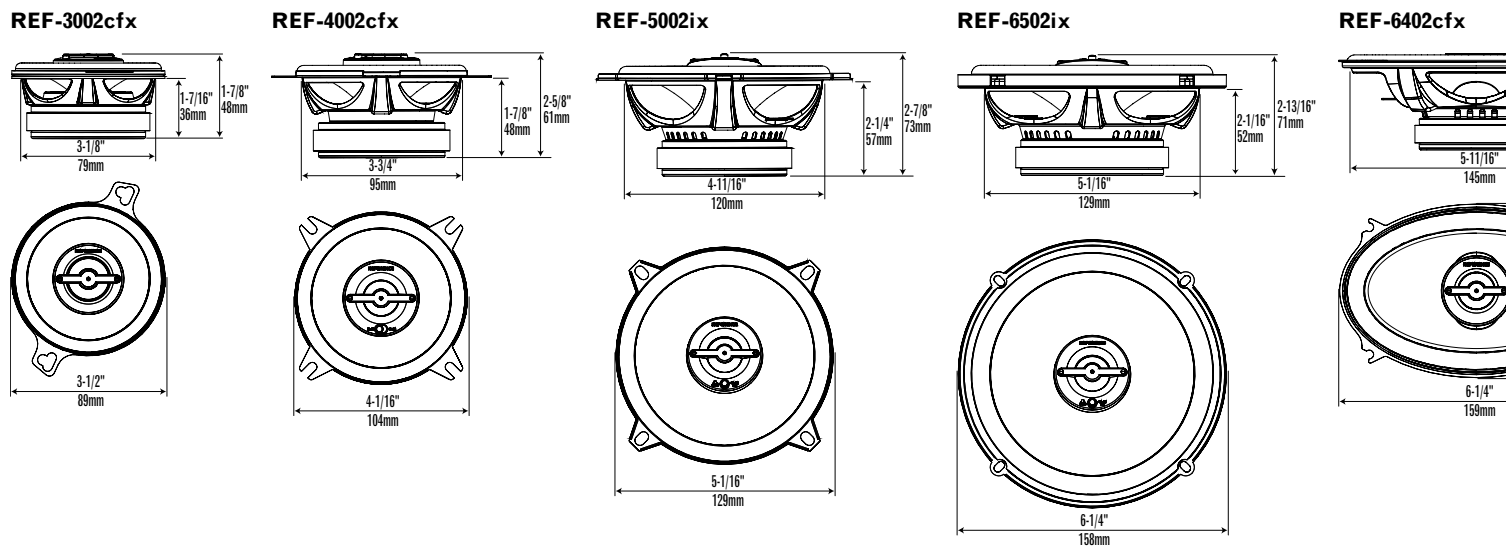


REF-6402cfx



REFERENCE SERIES
REF-3002cfx/REF-4002cfx
REF-5002ix/ REF-6502ix
REF-6402cfx/REF-8602cfx
REF-9602ix/REF-9603ix
OWNER'S MANUAL

© 2011 HARMAN International Industries, Incorporated. All rights reserved.
Infinity is a trademark of HARMAN International Industries, Incorporated, registered in the United States and/or other countries.
Features, specifications and appearance are subject to change without notice.
Part No. 950-0411-001 Rev. A
HARMAN
HARMAN Consumer, Inc.
8500 Balboa Boulevard, Northridge, CA 91329 USA



	REF-3002cfx	REF-4002cfx	REF-5002ix	REF-6502ix	REF-6402cfx	REF-8602cfx	REF-9602ix	REF-9603ix
BL (Tm)	3.099	3.463	3.501	3.761	2.768	3.711	4.463	4.263
DCR (ohms)	2.52	2.27	2.32	2.2	2.32	2.02	2.23	2.26
Mms (g)	4.296	6.477	9.808	13.28	8.55	21.993	23.732	22.137
Sd (cm ²)	44.18	56.75	95.03	132.73	95.03	165.13	240.53	240.53
Cms (µm/N)	0.444	0.299	0.382	0.358	0.232	0.202	0.473	0.524
Vas (l)	1.225	1.364	4.886	8.916	2.961	7.79	38.721	42.921
Fs (Hz)	115.2	114.3	82.2	73.7	113.1	75.5	47.5	46.7
Qes	0.816	0.879	0.92	0.948	1.664	1.56	0.792	0.809
Qms	5.603	8.659	5.172	6.654	6.468	2.237	7.259	7.265
Qts	0.712	0.796	0.781	0.83	1.2	0.919	0.714	0.728

Specifications	REF-3002cfx	REF-4002cfx	REF-5002ix	REF-6502ix	REF-6402cfx	REF-8602cfx	REF-9602ix	REF-9603ix
Type:	3-1/2" two-way car audio loudspeaker	4" two-way car audio loudspeaker	5-1/4" two-way car audio loudspeaker	6-1/2" two-way car audio loudspeaker	4" x 6" two-way car audio loudspeaker	6" x 8" / 5" x 7" two-way car audio loudspeaker	6" x 9" two-way car audio loudspeaker	6" x 9" three-way car audio loudspeaker
Peak power handling:	75W	105W	135W	180W	135W	180W	300W	300W
Power handling, continuous average:	25W RMS	35W RMS	45W RMS	60W RMS	45W RMS	60W RMS	100W RMS	100W RMS
Recommended amplifier RMS power range:	5W - 50W	5W - 50W	5W - 75W	5W - 125W	5W - 50W	5W - 125W	5W - 200W	5W - 200W
Frequency response:	85Hz - 21kHz	75Hz - 21kHz	67Hz - 21kHz	53Hz - 21kHz	75Hz - 21kHz	49Hz - 21kHz	46Hz - 21kHz	46Hz - 21kHz
Nominal impedance:	3 ohms	3 ohms	3 ohms	3 ohms	3 ohms	3 ohms	3 ohms	3 ohms
Sensitivity (2.83V/m):	91 dB	92 dB	92 dB	93 dB	92 dB	93 dB	94 dB	94 dB

GENERAL CARE: Clean the speaker grilles with a damp cloth. Do not use any cleaners or solvents on the grilles or on the speaker units.

WARRANTY: Reference series speakers are warranted against defects. The duration of the speaker's warranty depends on the laws in the country in which it was purchased. Your local Infinity® car audio retailer can help you determine the length of your warranty. To register your product, please go to www.infinitysystems.com.

Spekifikationer	REF-3002cfx	REF-4002cfx	REF-5002ix	REF-6502ix	REF-6402cfx	REF-8602cfx	REF-9602ix	REF-9603ix
Type:	3-1/2" bilhøjttaler med to højttalereenheder	4" bilhøjttaler med to højttalereenheder	5-1/4" bilhøjttaler med to højttalereenheder	6-1/2" bilhøjttaler med to højttalereenheder	4" x 6" bilhøjttaler med to højttalereenheder	6" x 8" / 5" x 7" bilhøjttaler med to højttalereenheder	6" x 9" bilhøjttaler med to højttalereenheder	6" x 9" bilhøjttaler med tre højttalereenheder
Spidsbelastning:	75 W	105 W	135 W	180 W	135 W	180 W	300 W	300 W
Effekthåndtering, kontinuert gns.:	25 W RMS	35 W RMS	45 W RMS	60 W RMS	45 W RMS	60 W RMS	100 W RMS	100 W RMS
Anbefalet forstærkereffekt, RMS:	5 W - 50 W	5 W - 50 W	5 W - 75 W	5 W - 125 W	5 W - 50 W	5 W - 125 W	5 W - 200 W	5 W - 200 W
Frekvensområde:	85 Hz - 21 kHz	75 Hz - 21 kHz	67 Hz - 21 kHz	53 Hz - 21 kHz	75 Hz - 21 kHz	49 Hz - 21 kHz	46 Hz - 21 kHz	46 Hz - 21 kHz
Nominel impedans:	3 ohm	3 ohm	3 ohm	3 ohm	3 ohm	3 ohm	3 ohm	3 ohm
Følsomhed (2,83 V/m):	91 dB	92 dB	92 dB	93 dB	92 dB	93 dB	94 dB	94 dB

GENEREL PLEJE: Rengør højttalergitrene med en fugtig klud. Undgå at bruge rengøringsmidler eller opløsningsmidler på gitrene eller højttalerehederne.

GARANTI: Højttalere i Reference-serien har en garanti, der dækker defekter. Varigheden af højttalernes garanti afhænger af lovene i det land, hvor den blev købt. Din lokale forhandler af Infinity®-lydstyr til bilen kan hjælpe dig med at undersøge garantiens varighed. Du kan registrere dit produkt på www.infinitysystems.com.

Technische Daten	REF-3002cfx	REF-4002cfx	REF-5002ix	REF-6502ix	REF-6402cfx	REF-8602cfx	REF-9602ix	REF-9603ix
Type:	90 mm Zweibeige-Autolautsprecher	100 mm Zweibeige-Autolautsprecher	130 mm Zweibeige-Autolautsprecher	165 mm Zweibeige-Autolautsprecher	100 mm x 150 mm / 130 mm x 180 mm Zweibeige-Autolautsprecher	150 mm x 200 mm / 130 mm x 180 mm Zweibeige-Autolautsprecher	150 mm x 230 mm / 130 mm x 200 mm Zweibeige-Autolautsprecher	150 mm x 230 mm Dreibeige-Autolautsprecher
Spitzenbelastbarkeit:	75 W	105 W	135 W	180 W	135 W	180 W	300 W	300 W
Durchschnittliche Dauerbelastbarkeit:	25 W RMS	35 W RMS	45 W RMS	60 W RMS	45 W RMS	60 W RMS	100 W RMS	100 W RMS
Empfohlene Verstärkerleistung (RMS):	5 W - 50 W	5 W - 50 W	5 W - 75 W	5 W - 125 W	5 W - 50 W	5 W - 125 W	5 W - 200 W	5 W - 200 W
Frequenzgang:	85 Hz - 21 kHz	75 Hz - 21 kHz	67 Hz - 21 kHz	53 Hz - 21 kHz	75 Hz - 21 kHz	49 Hz - 21 kHz	46 Hz - 21 kHz	46 Hz - 21 kHz
Nennimpedanz:	3 Ohm	3 Ohm	3 Ohm	3 Ohm	3 Ohm	3 Ohm	3 Ohm	3 Ohm
Empfindlichkeit (2,83 V/1 m):	91 dB	92 dB	92 dB	93 dB	92 dB	93 dB	94 dB	94 dB

ALLGEMEINE PFLEGE: Lautsprechergerichte mit einem angefeuchteten Tuch reinigen. Keine Reinigungs- oder Lösungsmittel beim Reinigen der Gitter oder Lautsprecher verwenden.

GARANTIE: Für Lautsprecher der Reference-Serie besteht eine Garantie gegen Defekte. Die Dauer der Garantie für die Lautsprecher richtet sich nach dem Land, in dem sie erworben wurden. Einzelheiten zur Garantiedauer erhalten Sie von Ihrem lokalen Infinity®-Einzelhändler für Autoaudogeräte. Sie können Ihr Produkt unter www.infinitysystems.com registrieren.

Especificaciones	REF-3002cfx	REF-4002cfx	REF-5002ix	REF-6502ix	REF-6402cfx	REF-8602cfx	REF-9602ix	REF-9603ix
Typo:	Altavoces para sonido de automóviles de dos vías de 9 cm	Altavoces para sonido de automóviles de dos vías de 10 cm	Altavoces para sonido de automóviles de dos vías de 13 cm	Altavoces para sonido de automóviles de dos vías de 16,5 cm	Altavoces para sonido de automóviles de dos vías de 15 cm x 20 cm / 10 cm x 15 cm	Altavoces para sonido de automóviles de dos vías de 13 cm x 18 cm	Altavoces para sonido de automóviles de dos vías de 15 cm x 23 cm	Altavoces para sonido de automóviles de tres vías de 15 cm x 23 cm
Capacidad de potencia máxima:	75 W	105 W	135 W	180 W	135 W	180 W	300 W	300 W
Capacidad de potencia promedio continua:	25 W RMS	35 W RMS	45 W RMS	60 W RMS	45 W RMS	60 W RMS	100 W RMS	100 W RMS
Amplificador recomendado de rango de potencia RMS:	5 W - 50 W	5 W - 50 W	5 W - 75 W	5 W - 125 W	5 W - 50 W	5 W - 125 W	5 W - 200 W	5 W - 200 W
Respuesta en frecuencia:	85 Hz - 21 kHz	75 Hz - 21 kHz	67 Hz - 21 kHz	53 Hz - 21 kHz	75 Hz - 21 kHz	49 Hz - 21 kHz	46 Hz - 21 kHz	46 Hz - 21 kHz
Impedancia nominal:	3 ohmios	3 ohmios	3 ohmios	3 ohmios	3 ohmios	3 ohmios	3 ohmios	3 ohmios
Sensibilidad (2,83 V/m):	91 dB	92 dB	92 dB	93 dB	92 dB	93 dB	94 dB	94 dB

CAUIDAD GENERAL: Limpie las rejillas de altavoces con un paño húmedo. No use limpiadores o solventes para limpiar las rejillas o las unidades de los altavoces.

GARANTIA: Los altavoces de la serie de referencia están garantizados contra defectos. La duración de la garantía de los altavoces depende de las leyes del país donde se compran. El vendedor minorista de componentes para sonido de automóviles Infinity® de su zona puede ayudarlo a determinar la duración de la garantía. Para registrar su producto, visite www.infinitysystems.com.

Tekniset tiedot	REF-3002cfx	REF-4002cfx	REF-5002ix	REF-6502ix	REF-6402cfx	REF-8602cfx	REF-9602ix	REF-9603ix
Typpi:	3,5" kaksiteutokaiutin	4" kaksiteutokaiutin	5,25" kaksiteutokaiutin	6,5" kaksiteutokaiutin	4" x 6" kaksiteutokaiutin	6" x 8" / 5" x 7" kaksiteutokaiutin	6" x 9" kaksiteutokaiutin	6" x 9" kolmitieutokaiutin
Enimmäisteho:	75 W	105 W	135 W	180 W	135 W	180 W	300 W	300 W
Keskimmäinen jatkuva teho:	25 W RMS	35 W RMS	45 W RMS	60 W RMS	45 W RMS	60 W RMS	100 W RMS	100 W RMS
Vahvistimen suositeltu RMS-tehoalue:	5 - 50 W	5 - 50 W	5 - 75 W	5 - 125 W	5 - 50 W	5 - 125 W	5 - 200 W	5 - 200 W
Taajuusvaste:	85 Hz - 21 kHz	75 Hz - 21 kHz	67 Hz - 21 kHz	53 Hz - 21 kHz	75 Hz - 21 kHz	49 Hz - 21 kHz	46 Hz - 21 kHz	46 Hz - 21 kHz
Nimellisimpedanssi:	3 ohmia	3 ohmia	3 ohmia	3 ohmia	3 ohmia	3 ohmia	3 ohmia	3 ohmia
Herkkyyks (2,83 V/m):	91 dB	92 dB	92 dB	93 dB	92 dB	93 dB	94 dB	94 dB

YLEISEST HOITO-OHJEET: Puhdista kaiutinsäleikit kostealla liinalla. Älä käytä säleikköjen tai kaiuttimien puhdistamiseen puhdistus- tai liuotaineita.

TAKUU: Reference-sarjan kaiuttimilla on laitteen vikojä koskeva takuu. Kaiuttimien takuun kesto määräytyy tuotteen ostomaan lainsäädännön mukaan. Paikallinen autojen äänenostolaitteita myyvä Infinity®-jälleenmyyjä auttaa selvittämään takuun pituuden. Tuotteen vir rekisteröidä osoitteessa www.infinitysystems.com.

Spécifications	REF-3002cfx	REF-4002cfx	REF-5002ix	REF-6502ix	REF-6402cfx	REF-8602cfx	REF-9602ix	REF-9603ix
Type:	Haut-parleur de voiture de 90 mm à deux voies	Haut-parleur de voiture de 100 mm à deux voies	Haut-parleur de voiture de 130 mm à deux voies	Haut-parleur de voiture de 165 mm à deux voies	Haut-parleur de voiture de 100 mm x 150 mm à deux voies	Haut-parleur de voiture de 150 mm x 200 mm / 130 mm x 180 mm à deux voies	Haut-parleur de voiture de 150 mm x 230 mm à deux voies	Haut-parleur de voiture de 150 mm x 230 mm à trois voies
Puissance de crête:	75 W	105 W	135 W	180 W	135 W	180 W	300 W	300 W
Puissance moyenne continue:	25 W RMS	35 W RMS	45 W RMS	60 W RMS	45 W RMS	60 W RMS	100 W RMS	100 W RMS
Plage de puissance RMS recommandée pour l'amplificateur:	5 W - 50 W	5 W - 50 W	5 W - 75 W	5 W - 125 W	5 W - 50 W	5 W - 125 W	5 W - 200 W	5 W - 200 W
Réponse en fréquence:	85 Hz - 21 kHz	75 Hz - 21 kHz	67 Hz - 21 kHz	53 Hz - 21 kHz	75 Hz - 21 kHz	49 Hz - 21 kHz	46 Hz - 21 kHz	46 Hz - 21 kHz
Impédance nominale:	3 ohms	3 ohms	3 ohms	3 ohms	3 ohms	3 ohms	3 ohms	3 ohms
Sensibilité (2,83 V/1 m):	91 dB	92 dB	92 dB	93 dB	92 dB	93 dB	94 dB	94 dB

ENTRETIEN GÉNÉRAL: Nettoyer les grilles des haut-parleurs avec un chiffon humide. Ne pas utiliser de dégraissants ou de solvants sur les grilles ou sur les haut-parleurs.

GARANTIE: Les haut-parleurs Reference Series sont garantis contre les défauts. La durée de la garantie du haut-parleur dépend des règlements du pays dans lequel le haut-parleur a été acheté. Votre détaillant d'équipement audio Infinity® pour voitures peut vous aider à déterminer la durée de la garantie. Pour enregistrer votre produit, veuillez visiter le site www.infinitysystems.com.

Specifiche	REF-3002cfx	REF-4002cfx	REF-5002ix	REF-6502ix	REF-6402cfx	REF-8602cfx	REF-9602ix	REF-9603ix
Typo:	Altoparlante impianto audio per auto a 2 vie da 3-1/2"	Altoparlante impianto audio per auto a 2 vie da 4"	Altoparlante impianto audio per auto a 2 vie da 5-1/4"	Altoparlante impianto audio per auto a 2 vie da 6-1/2"	Altoparlante impianto audio per auto a 2 vie da 4" x 6"	Altoparlante impianto audio per auto a 2 vie da 6" x 8" / 5" x 7"	Altoparlante impianto audio per auto a 2 vie da 6" x 9"	Altoparlante impianto audio per auto a 3 vie da 6" x 9"
Tenuta in potenza di picco:	75 W	105 W	135 W	180 W	135 W	180 W	300 W	300 W
Tenuta in potenza, media continua:	25 W RMS	35 W RMS	45 W RMS	60 W RMS	45 W RMS	60 W RMS	100 W RMS	100 W RMS
Gamma di potenza RMS consigliata per l'amplificatore:	5 W - 50 W	5 W - 50 W	5 W - 75 W	5 W - 125 W	5 W - 50 W	5 W - 125 W	5 W - 200 W	5 W - 200 W
Risposta in frequenza:	85 Hz - 21 kHz	75 Hz - 21 kHz	67 Hz - 21 kHz	53 Hz - 21 kHz	75 Hz - 21 kHz	49 Hz - 21 kHz	46 Hz - 21 kHz	46 Hz - 21 kHz
Impedenza nominale:	3 ohm	3 ohm	3 ohm	3 ohm	3 ohm	3 ohm	3 ohm	3 ohm
Sensibilità (2,83 V/m):	91 dB	92 dB	92 dB	93 dB	92 dB	93 dB	94 dB	94 dB

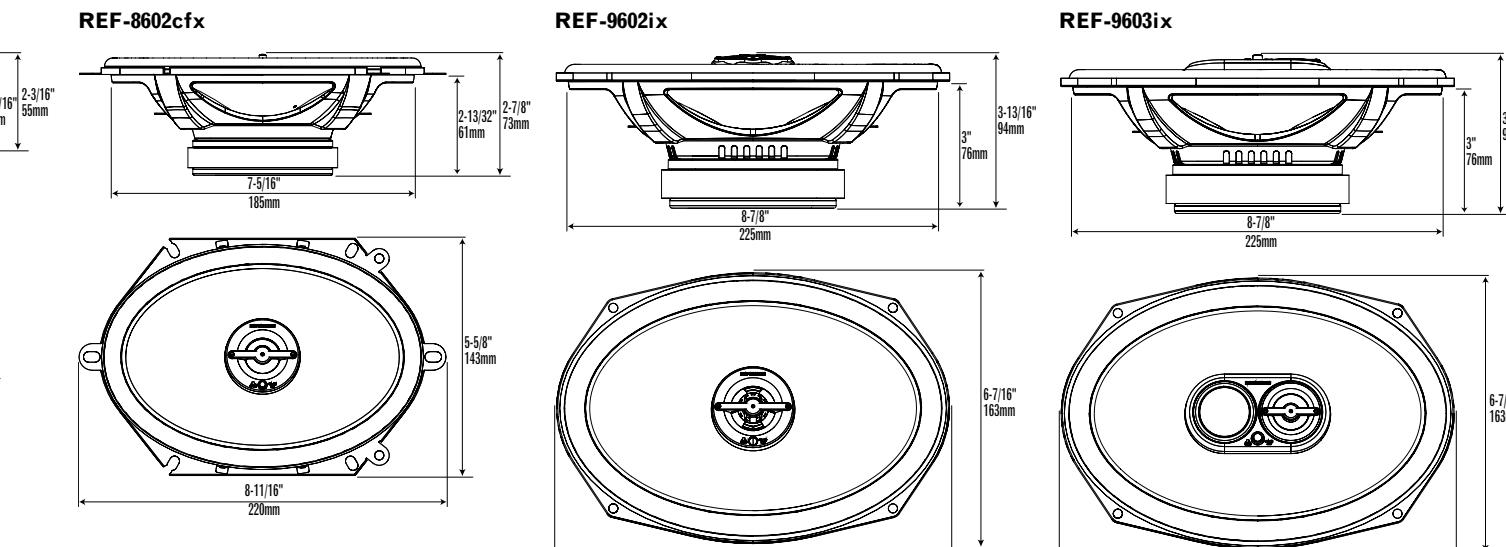
MANUTENZIONE GENERICA: Pulire le griglie dei diffusori con un panno umido. Non utilizzare agenti di pulizia o solventi sulle griglie o sulle unità di diffusione.

GARANTIA: I diffusori della serie di riferimento sono garantiti come esenti da difetti. La durata della garanzia dei diffusori dipende dalle leggi vigenti nel Paese di acquisto. Il rivenditore locale di impianti audio per auto Infinity® può fornire assistenza per determinarne la durata della garanzia. Per registrare il prodotto, accedere al sito www.infinitysystems.com.

Specificaties	REF-3002cfx	REF-4002cfx	REF-5002ix	REF-6502ix	REF-6402cfx	REF-8602cfx	REF-9602ix	REF-9603ix
Type:	3-1/2" tweeweg autoluidspreker	4" tweeweg autoluidspreker	5-1/4" tweeweg autoluidspreker	6-1/2" tweeweg autoluidspreker	4" x 6" tweeweg autoluidspreker	6" x 8" / 5" x 7" tweeweg autoluidspreker	6" x 9" tweeweg autoluidspreker	6" x 9" tweeweg autoluidspreker
Piekvermogenverwerking:	75 W	105 W	135 W	180 W	135 W	180 W	300 W	300 W
Vermogenverwerking, continu gemiddeld:	25 W RMS	35 W RMS	45 W RMS	60 W RMS	45 W RMS	60 W RMS	100 W RMS	100 W RMS
Aanbevolen RMS-vermogensbereik versterker:	5 W - 50 W	5 W - 50 W	5 W - 75 W	5 W - 125 W	5 W - 50 W	5 W - 125 W	5 W - 200 W	5 W - 200 W
Frequentierespons:	85 Hz - 21 kHz	75 Hz - 21 kHz	67 Hz - 21 kHz	53 Hz - 21 kHz	75 Hz - 21 kHz	49 Hz - 21 kHz	46 Hz - 21 kHz	46 Hz - 21 kHz
Nominale impedantie:	3 ohm	3 ohm	3 ohm	3 ohm	3 ohm	3 ohm	3 ohm	3 ohm
Gevoeligheid (2,83 V/m):	91 dB	92 dB	92 dB	93 dB	92 dB	93 dB	94 dB	94 dB

ALGEMENE BEHANDELING: Reinig de luidsprekerschermen met een vochtige doek. Gebruik geen reinigingsmiddelen of oplosmiddelen op de schermen of op de luidsprekereenheden.

GARANTIE: Luidsprekers uit de serie Reference zijn gegarandeerd tegen defecten. De garantieduur voor de luidspreker is afhankelijk van de wetgeving in het land waarin de luidspreker is aangeschaft. Uw plaatselijke Infinity®-dealer op het gebied van auto-audio kan u helpen bij het bepalen van uw garantieduur. Ga naar www.infinitysystems.com als u uw product wilt registreren.



Dane techniczne	REF-3002cfx	REF-4002cfx	REF-5002ix	REF-6502ix	REF-6402cfx	REF-8602cfx	REF-9602ix	REF-9603ix
Typ:	Głośnik dwudrożny car audio 3-1/2"	Głośnik dwudrożny car audio 4"	Głośnik dwudrożny car audio 5-1/4"	Głośnik dwudrożny car audio 6-1/2"	Głośnik dwudrożny car audio 4" x 6"	Głośnik dwudrożny car audio 6" x 8" / 5" x 7"	Głośnik dwudrożny car audio 6" x 9"	Głośnik dwudrożny car audio 6" x 9"
Moc maksymalna:	75 W	105 W	135 W	180 W	135 W	180 W	300 W	300 W
Moc znamionowa:	25 W RMS	35 W RMS	45 W RMS	60 W RMS	45 W RMS	60 W RMS	100 W RMS	100 W RMS
Zalecana moc RMS wzmacniacza:	5 W - 50 W	5 W - 50 W	5 W - 75 W	5 W - 125 W	5 W - 50 W	5 W - 125 W	5 W - 200 W	5 W - 200 W
Pasmo przenoszenia:	85 Hz - 21 kHz	75 Hz - 21 kHz	67 Hz - 21 kHz	53 Hz - 21 kHz	75 Hz - 21 kHz	49 Hz - 21 kHz	46 Hz - 21 kHz	46 Hz - 21 kHz
Impedancja znamionowa:	3 om	3 om	3 om	3 om	3 om	3 om	3 om	3 om
Skuteczność (2,83 V/m):	91 dB	92 dB	92 dB	93 dB	92 dB	93 dB	94 dB	94 dB

OGÓLNE WARUNKI KONSERWACJI: Maskownice głośników czyścić wilgotną ściereczką. Do czyszczenia maskownic i kopulek głośników nie należy używać żadnych środków czyszczących ani rozpuszczalników.

GWARANCJA: Producent gwarantuje, że głośniki serii Reference są wolne od wad fabrycznych. Długość okresu gwarancyjnego głośników zależy od praw obowiązujących w kraju, w którym zostały zakupione. Długość okresu gwarancyjnego określi lokalny sprzedawca samochodowego sprzętu akustycznego Infinity®. W celu zarejestrowania produktu odwiedź stronę www.infinitysystems.com.